

*Global engineering -  
Trusted solutions*



**B E D I E N U N G S A N W E I S U N G**

**O W N E R ' S M A N U A L**

**N O T I C E D ' U T I L I S A T I O N  
E T D ' E N T R E T I E N**

**Atemluftfilter CPF-20 und 80**

**CPF Air Filter 20 and 80**

**Filtres à air CLEMCO CPF-20 et 80**

**Clemco**

International GmbH

Carl-Zeiss-Straße 21  
83052 Bruckmühl  
Germany

Tel.: +49 (0) 8062 – 90080

Mail: [info@clemco.de](mailto:info@clemco.de)

Web: [www.clemco-international.com](http://www.clemco-international.com)

1.1. Anwendungsbereich und Einschränkungen	3
1.2. OSHA-Zulassung	3
2 Beschreibung der Ausrüstung	3
3. Betrieb	4
3.1. Montage des Fußgestells (siehe auch Bild 1)	4
3.2. Anschlüsse herstellen	4
4. Wartung	4
4.1. Entleerung	4
4.2. Austausch der Filterpatrone	4
4.3. Protokoll über den Austausch der Filterpatrone	4
5. Ersatzteilliste	4
1. Scope of manual	5
1.1. Application and restrictions	5
1.2. Compliance	5
2. General description	5
3. Operation	5
3.1. Mounting of base bracket	5
3.2. Setup	5
4. Maintenance	6
4.1. Draining	6
4.2. Filter cartridge replacement	6
4.3. Cartridge replacement record	6
5. Replacement parts	6
See page 9 1. GENERALITES	6
1. GENERALITES	7
1.1. CHAMP D'APPLICATION ET SES LIMITES	7
1.2. CERTIFICATION O.S.H.A.	7
2. DESCRIPTION D'ENSEMBLE	7
3. MONTAGE	8
3.1. ASSEMBLAGE	8
3.2. RACCORDEMENT	8
4. MAINTENANCE	8
4.1. VIDANGE	8
4.2. CHANGEMENT DE CARTOUCHE	8
4.3. PROTOCOLE DES OPÉRATION DE MAINTENANCE	8
5. Ersatzteilliste Atemluftfilter / Replacement parts / Liste de pieces detachees	9

# 1. Einführung

Diese Bedienungsanweisung gilt für Betrieb und Instandhaltung der Atemluftfilter CPF-20 und 80 von CLEMCO.

## 1.1. Anwendungsbereich und Einschränkungen

Die Atemluftfilter CPF-20 und 80 wurden konstruiert, um Dämpfe (auch Öldämpfe), Wasserdampf und Partikel bis 0,5 µm Größe aus der Atemluft des Strahlers zu entfernen.

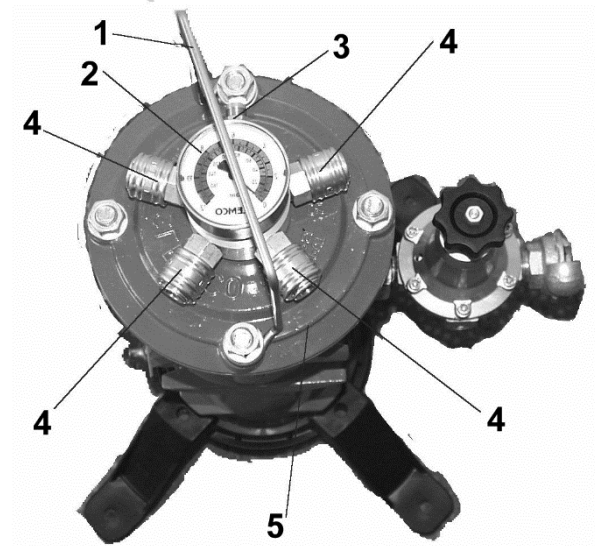
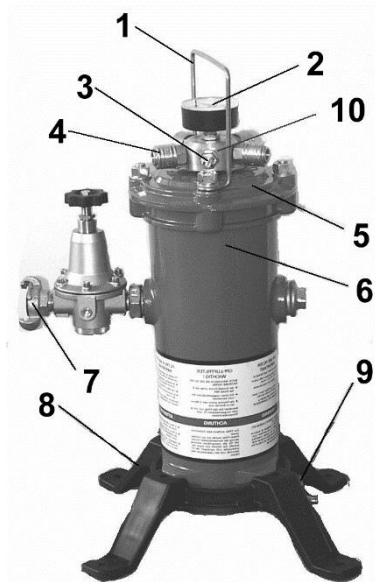
**DIESE FILTER BESEITIGEN JEDOCH KEIN KOHLENMONOXID (CO) AUS DER ATEMLUFT!**

Ist die vom Kompressor angesaugte Luft stark kontaminiert, wird auch die Filterwirkung des Atemluftfilters vermindert.

## 1.2. OSHA-Zulassung

Die Atemluftfilter CPF-20 und 80 erfüllen die OSHA Vorschrift 1910.134 (Strahler-Schutzausrüstung für Sandstrahlen: Atemschutz). Es ist hierbei zu beachten, daß die Vorschrift 1910.134 (USA) ein ganzes System umfaßt, bei dem der Atemluftfilter nur eine Komponente darstellt. Um der Vorschrift ganz zu entsprechen, muß das System einen NIOSH-zugelassenen Strahlhelm und eine Kohlenmonoxidanzeige oder ein Gerät zur Beseitigung von Kohlenmonoxid umfassen.

## 2 Beschreibung der Ausrüstung



Nr.:	Bezeichnung
1.	Griff
2.	Manometer
3.	Sicherheitsventil
4.	Kupplung 3/8" A
5.	Deckel
6.	Filtergehäuse mit Filterpatrone
7.	Lufteinlaß
8.	Fußgestell
9.	Ablaßhahn
10.	Verteiler

**Bild 1:** Atemluftfilter CPF-80

Der Atemluftfilter CPF-20 ist für 1 Strahler, der CPF-80 für maximal 4 Strahler vorgesehen. Die Druckluft (vom Kompressor) tritt bei einem der beiden Lufteinlässe in den Filter ein (beim CPF-20 Filter ist vor dem Lufteinlaß ein Druckregler geschaltet). Durch Expansion in der äußeren Kammer wird zuerst die Feuchtigkeit aus der Luft entfernt (Wasser am Filterboden wird durch Öffnen des Ablaßhahnes aus dem Filter entfernt). Anschließend wird die Luft durch eine austauschbare Filterpatrone geleitet, welche

mehrere unterschiedliche Filtermaterialien einschließlich Aktivkohle enthält. Mit dem Manometer und dem Druckregler wird der Auslaßdruck der Atemluft für den Strahlhelm eingestellt. Der **Auslaßdruck** sollte im Bereich **zwischen 5,5 und 6,5 bar** liegen. Beide CPF-Atemluftfilter sind mit einem Sicherheitsventil (eingestellt auf 8 bar) ausgestattet.

## **3. Betrieb**

### **3.1. Montage des Fußgestells (siehe auch Bild 1)**

Die Atemluftfilter CPF-20 & 80 werden bis auf das Fußgestell komplett zusammengebaut geliefert. Bei dem CPF 80 Atemluftfilter wird zusätzlich auch die 1/2" Klauenkupplung lose in den Karton gelegt. Das Fußgestell wird wie in Bild 1 dargestellt montiert (Bodenmontage). Eine Wandbefestigung ist ebenfalls möglich. Dazu wird das Fußgestell an den seitlichen Trägern befestigt.

### **3.2. Anschlüsse herstellen**

Einen 1" Druckluftschlauch an einem der beiden Lufteinlässe des Atemluftfilters und an die Druckluftversorgung anschließen.

**Achtung! Der maximal zulässige Eingangsdruck des Atemluftfilters beträgt 8 bar!**

Mit einem Atemluftschlauch NW 9 den Atemluftfilter mit dem Strahlhelm (Luftreguliertventil, Helm-Luftkühlgerät oder Helm-Heiz- und Kühlgerät) verbinden (**max. Schlauchlänge 60 m**).

Den Atemluftfilter mit Luft versorgen und mit dem Regler den **Auslaßdruck** auf **5,5 - 6,5 bar** (Manometeranzeige) **einstellen**. Die optimale Einstellung zwischen 5,5 und 6,5 bar muß vom Strahler selbst ermittelt werden (Komfort). Jetzt ist der Atemluftfilter einsatzbereit.

## **4. Wartung**

### **4.1. Entleerung**

Öffnen Sie **alle 4 Stunden** den Ablasshahn (im unteren Teil des Filters), um das sich am Filterboden angesammelte Wasser zu entfernen. In einer feuchten Umgebung ist das Öffnen des Ablasshahnes öfter notwendig.

### **4.2. Austausch der Filterpatrone**

Die Filterpatrone sollte bei einer **40 Stundenwoche alle 3 Monate ausgetauscht werden**. Ein früherer Austausch ist notwendig falls:

- der Anwender Gerüche jeglicher Art in der Atemluft bemerkt.
- Feuchtigkeit am Filterauslaß festgestellt wird.
- der Auslaßdruck unter 5,5 bar fällt.

**Vor dem Austausch der Filterpatrone sicherstellen, daß der Luftschlauch zur Druckluftversorgung des Atemluftfilters abgekuppelt ist, der Atemluftfilter mit dem Ablasshahn druckentlastet ist und das Manometer „0“ bar anzeigt.**

Zum Austausch der Filterpatrone zuerst die vier Muttern am Deckel lösen, und anschließend die neue Filterpatrone **mit nach oben zeigendem Pfeil** einbauen. Vor dem Zusammenbau die Dichtung des Deckels auf Verschleiß überprüfen und gegebenenfalls erneuern.

### **4.3. Protokoll über den Austausch der Filterpatrone**

Führen Sie genau Protokoll über den Austausch der Filterpatrone

## **5. Ersatzteilliste**

siehe Seite 9

# 1.Scope of manual

This manual covers operation and maintenance of the CLEMCO CPF 20 and 80 Air Filters.

## 1.1.Application and restrictions

The CLEMCO CPF-20 and 80 Air Filters are designed to remove mists (including oil mist), water vapor and particulates down to 0,5 micron in size from breathing air for the blaster.

### **THIS FILTER DOES NOT REMOVE CARBON MONOXIDE (CO)!**

Gross contamination of the air entering the compressor will reduce the filter's effectiveness.

## 1.2.Compliance

The CLEMCO CPF-20 and the CPF-80 Air Filter comply with O.S.H.A. regulation 1910.134 (Personal Protective equipment for Abrasive Blasting: Respiratory Protection). Note, however, that regulation 1910.134 (USA) defines a total system of which the air filter is only one component. For total compliance, the system must also include a NIOSH approved air-fed helmet and some type of carbon monoxide (CO) monitoring and/or removal system.

# 2.General description

Figure 1. CPF-80 Air Filter (see page no. 3)

Nr.:	Bezeichnung
1.	Handle
2.	Gauge
3.	Pressure relief valve
4.	Coupling 3/8" A
5.	Cap
6.	Filterbody with filter cartridge
7.	Inlet port
8.	Base bracket
9.	Drain cock
10.	Distributor

The Air Filter CPF-20 is designed for one operator, the CPF-80 for up to four operators (standard three operators). Air from the compressor enters the filter through either of the two side inlet ports. Moisture is removed by expansion in the outer chamber and drained through a petcock at the bottom of the unit. The air is then forced through a replaceable filter cartridge which contains several filtering materials, including activated charcoal. The outlet pressure of the breathing air for the helmet is regulated with the pressure gauge and the pressure regulator.

The **outlet pressure** should be set **between 5,5 and 6,5 bars**. Both Air Filters are equipped with a pressure relief valve (set at 8 bars).

# 3.Operation

## 3.1.Mounting of base bracket

The Air Filters CPF-20 and 80 are shipped fully assembled except for the base bracket.

(Exception - CPF 80, where Pos. 15 ( Air Coupling) is loose in the package)

The base bracket is mounted as shown in figure 1 (floor standing version). Wall mounting is also possible. Therefore the base bracket is mounted on the four side lugs.

## 3.2.Setup

Connect an air hose which is 1" I.D. from the air supply to either of the inlet ports on the side of the unit.

### **Warning! Maximum allowed inlet pressure is eight bars!**

Connect the air-fed helmet (regulated air valve, Climate Control Tube, Cool Air Tube) with an air hose NW 9 (**maximum air hose length 60 m**).

Supply air to the filter and adjust the pressure regulator so the pressure gauge reads 5,5 - 6,5 bars.

The setting in the 5,5 - 6,5 bars range which gives optimal comfort to the operator must be determined by experimentation. Once this setting has been achieved, the air filter is operational.

## **4.Maintenance**

### **4.1.Draining**

Drain the moisture from the unit **every four hours**. More frequent draining may be required in humid environments. The petcock is located on the bottom of the unit.

### **4.2.Filter cartridge replacement**

The filter cartridge should be replaced **every three months based on a normal 40 hour work week**.

Replace it sooner if:

Users detect any objectionable odors.

The filter begins to pass moisture through the outlets.

The outlet pressure falls below 5,5 bars.

**Prior to the filter cartridge replacement make sure, that the filter is disconnected from its air supply, the filter is bled off (drained) through the petcock and the pressure gauge reads zero.**

Remove the four nuts that hold the cap in place and lift the cap off. Install the new cartridge with the arrow pointing up. Check the cap gasket and replace it if it is worn.

### **4.3.Cartridge replacement record**

Maintain an accurate record of filter cartridge replacement dates.

## **5.Replacement parts**

See page 9

## 1. GENERALITES

Cette notice d'utilisation porte sur le montage, la mise en route et la maintenance des filtres respiratoires à air CPF-20 et 80.

### 1.1. CHAMP D'APPLICATION ET SES LIMITES

Les filtres à air CLEMCO CPF-20 et 80 ont été mis au point pour épurer l'air du compresseur respiré par le sableur. Cet air contient très souvent des vapeurs d'huile et d'eau ainsi que des particules solides qui seront filtrées jusqu'à 0,5 micron. Le CPF-20 est conçu pour alimenter un sableur, alors que le CPF-80 permet lui de relier jusqu'à quatre sableurs en même temps. Les performances d'épuration du filtre seront fonction de la qualité de l'air comprimé.

**IMPORTANT ! Les filtres CPF-20 et 80 n'éliminent pas le monoxyde de carbone (CO).**

### 1.2. CERTIFICATION O.S.H.A.

Les filtres à air CLEMCO CPF-20 et 80 ont été fabriqués en application des normes O.S.H.A. 1910.134 (Equipement de Sécurité pour Sableur - Protection Respiratoire). Il est parfois nécessaire de souligner que les normes 1910.134 (USA) couvrent un ensemble de règles de sécurité, dont le filtre à air ne représente qu'une partie. Les normes 1910.134 prévoient, en effet, de s'équiper d'un casque approuvé NIOSH ainsi que d'un détecteur de monoxyde de carbone.

## 2. DESCRIPTION D'ENSEMBLE

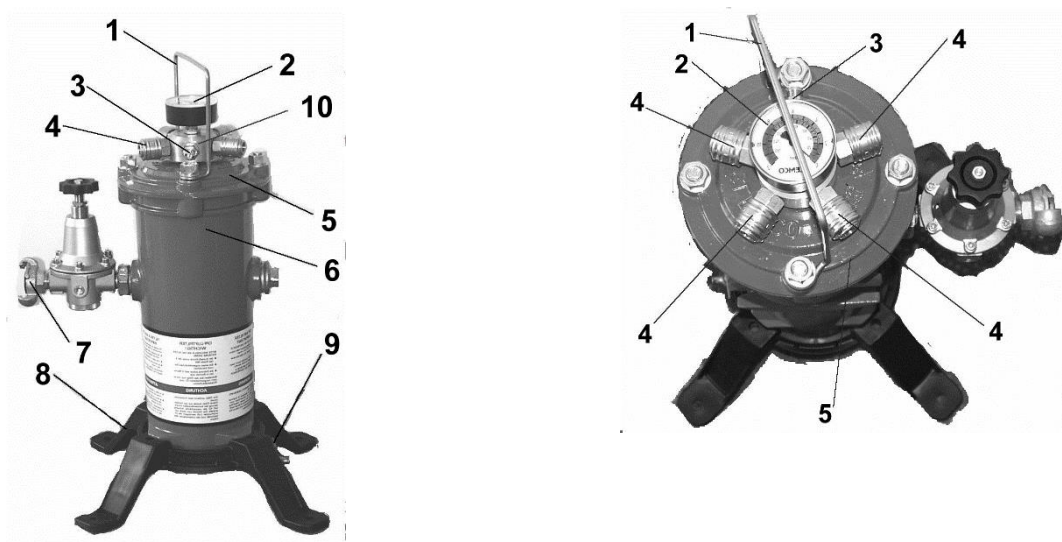


Illustration 1 : Filtre à air CPF-80

REPERES	DESIGNATION
1	Poignée
2	Manomètre
3	Soupape de sécurité
4	Raccord 3/8"
5	Couvercle
6	Corps de filtre avec cartouche
7	Arrivée d'air
8	Support pied
9	Robinet
10	Distributeur

L'air pénètre à l'intérieur du filtre par un ou deux orifices latéraux. Il se répand ensuite dans la chambre extérieure où il perd de son humidité qui sera évacuée par un robinet de purge situé à la base du filtre. L'air quitte la chambre extérieure pour passer au travers d'une cartouche constituée de plusieurs matériaux filtrants comme du charbon actif. Si l'unité est équipée d'un régulateur de pression, la pression se règle directement sur le filtre à l'aide du manomètre. Tous les filtres CPF

sont équipés d'une soupape de sécurité (8 bars). Les filtres CPF-20 ont une sortie, les CPF-80, quatre.

### 3. MONTAGE

#### 3.1. ASSEMBLAGE

Le filtre CPF-80 est livré prêt à fonctionner. Son embase est conçue pour pouvoir poser l'appareil sur le sol lors de son utilisation sans besoin d'y boulonner ses pieds. Un raccord à griffes 1/2" est non monté et se trouve dans l'emballage. Dans le cas d'une fixation du filtre sur un mur, démonter son embase en dévissant les 4 vis et la remonter sur le corps de l'appareil en réutilisant les 4 vis. Veiller à repositionner le régulateur de pression, le manomètre et le raccord d'alimentation au casque de façon à faciliter leur accès.

#### 3.2. RACCORDEMENT

Raccorder un tuyau d'air de diamètre intérieur 1" au compresseur et à une des deux entrées d'air latérales. Important : **la pression maximum de service est de 8 bars**. Relier le casque de sablage au filtre à air à l'aide d'un tuyau d'air de type NW 9 (normes DIN), d'une **longueur maximum de 60 m**.

Ouvrir l'arrivée d'air au compresseur tout en réglant le régulateur de pression de façon à ce que le manomètre affiche entre 5,5 et 6,5 bars. A ce stade des opérations, il est conseillé au sableur de mettre son casque pour régler de façon optimale la pression d'air entre 5,5 et 6,5 bars. Seuls des essais permettront d'obtenir un bon réglage. Celui-ci obtenu, l'opération de sablage peut commencer.

### 4. MAINTENANCE

#### 4.1 VIDANGE

Vider en moyenne, **toutes les quatre heures**, l'eau de condensation du filtre. Si l'air est saturé d'humidité, ne pas hésiter à renouveler cette opération plus souvent. Le robinet de vidange est situé à la base du filtre.

#### 4.2. CHANGEMENT DE CARTOUCHE

Dans le cas d'utilisation du filtre **40 heures par semaine**, la cartouche doit être changée **tous les 3 mois**. Il est faut la remplacer plus tôt si :

- le filtre émet de drôles de bruits,
- de l'eau de condensation s'échappe du filtre,
- la pression d'air en sortie de filtre est de moins de 5,6 bars.

**Avant de procéder au remplacement d'une cartouche, toujours débrancher au préalable le tuyau d'arrivée d'air, dépressuriser le filtre à l'aide du robinet de vidange et vérifier que le manomètre est retombé à "0" bar.**

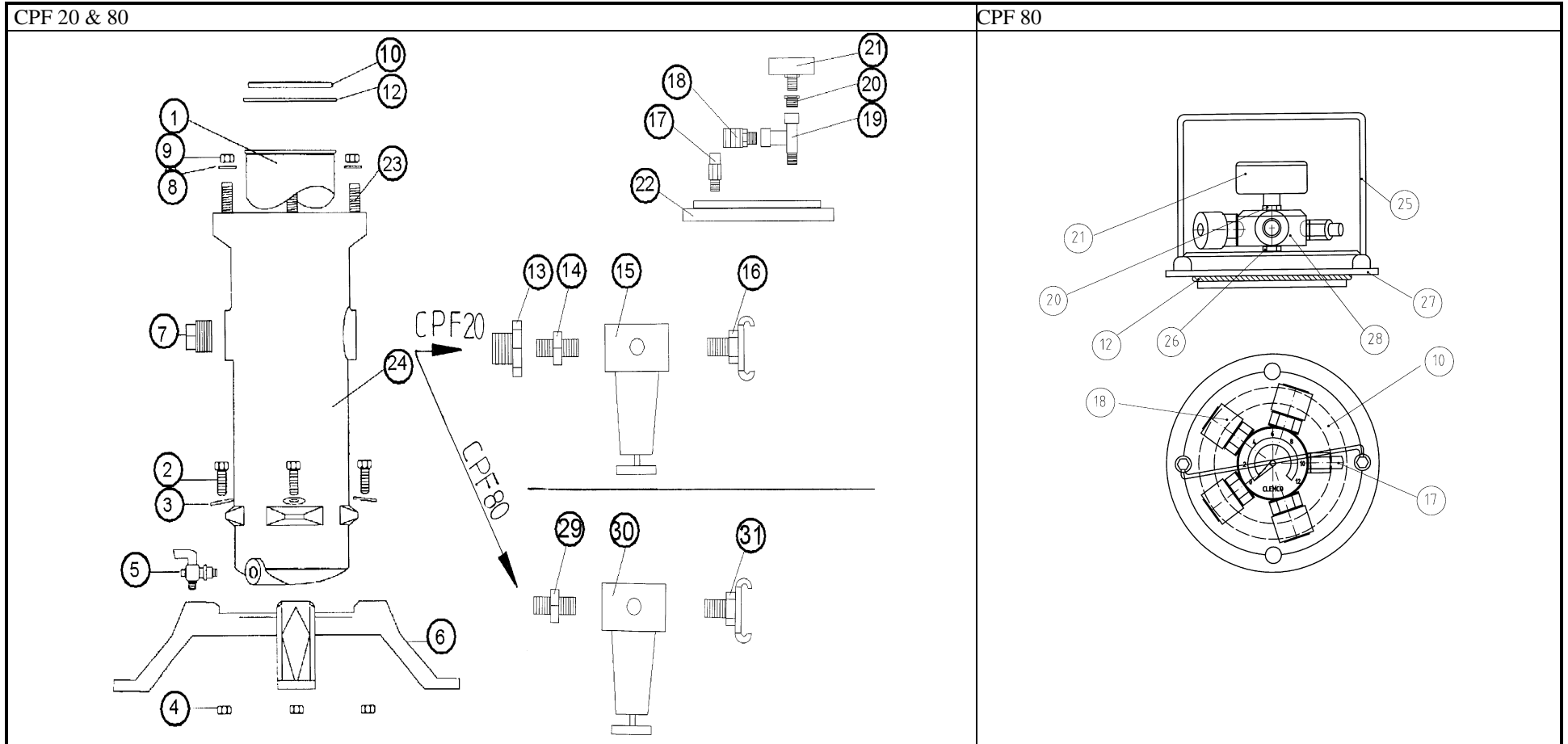
Pour changer de cartouche filtrante, retirer les 4 boulons qui et enlever le couvercle. Introduire la cartouche neuve en suivant le sens de la flèche. Vérifier l'état du joint de couvercle. S'il présente la moindre trace d'usure, ne pas hésiter à le changer. Replacer le couvercle et le fixer au moyen des 4 boulons.

#### 4.3.PROTOCOLE DES OPERATION DE MAINTENANCE

*Il est conseillé à tout utilisateur des filtres CPF de tenir à jour la petite fiche qui figure sur l'étiquette du filtre et qui permet un suivi exact des opérations de maintenance effectuées*



5. Ersatzteilliste Atemluftfilter / Replacement parts / Liste de pieces detachees



**ERSATZTEILE CPF 20**  
**REPLACEMENT PARTS CPF 20**  
**LISTE PIECES DETACHEES CPF-20**

Pos.	Art. Nr.	Beschreibung	Description	Description
(-)	03580D	Atemluftfilter CPF-20 R	CPF-20 R air filter, complete	Filtre à air CPF-20 complet à 1 sortie
(1)	03547I	Filterpatrone CPF-8	Air filter cartridge CPF-8	Cartouche de rechange CPF-8
(2)	94186D	Schraube M 8 x 25	Screw M 8 x 25	Vis M 8 x 25
(3)	03310D	Beilagscheibe 11mm	Washer 11mm"	Rondelle de calage 11mm
(4)	90030D	Mutter M8	Nut M8	Ecrou 8 mm
(5)	01993I	Ablaßhahn 1/4"	Petcock 1/4"	Robinet de purge 1/4"
(6)	03557D	Fußgestell	Base bracket	Pied support
(7)	01701D	Blindstopfen 1"	Pipe plug 1"	Bouchon 1"
(8),	03515D	Beilagscheibe 1/2"	Washer 1/2"	Rondelle de calage 1/2"
(9)	03511I	Mutter 1/2"	Nut 1/2"	Ecrou 1/2"
(10)	03559I	Flachdichtung	Gasket	Joint plat
(12)	03561I	O-Ring	O-ring	Joint torique
(13)	90792D	Reduzierung verzinkt 1" - 3/8"	Reducing bush 1" - 3/8"	Raccord de réduction 1" - 3/8"
(14)	01020D	Doppelnippel 3/8"	Hexagon nipple 3/8"	Mamelon double 3/8"
(15)	03594A	Druckregler ohne Manometer CPF20	Pressure regulator without gauge CPF20	Régulateur de pression sans manomètre CPF20
(16)	94257D	Luftkupplung KAG-3/8"	Air coupling KAG-3/8"	Raccord à air KAG-3/8"
(17)	99196D	Sicherheitsventil 1/4", 8bar	Pressure relief valve 1/4", 8bar	Soupape de sécurité 1/4", 8 bars
(18)	00549D	Kupplung 3/8" A	Coupling 3/8" A	Raccord rapide 3/8" A

**ERSATZTEILE CPF 80**  
**REPLACEMENT PARTS CPF 80**  
**LISTE PIECES DETACHEES CPF-80**

Pos.	Art. Nr.	Beschreibung	Description	Description
-	03527D	Atemluftfilter komplett, 4 Anschlüsse CPF-80	CPF-80 Air filter, complete with four outlets	Filtre à air CPF-80 complet à 4 sorties
(1)	03547I	Filterpatrone CPF-8	Air filter cartridge CPF-8	Cartouche de rechange CPF-8
(2)	94186D	Schraube M 8 x 25	Screw M 8 x 25	Vis M 8 x 25
(3)	03310D	Beilagscheibe 11mm	Washer 11mm"	Rondelle de calage 11mm
(4)	90030D	Mutter M8	Nut M8	Ecrou 8 mm
(5)	01993I	Ablaßhahn 1/4"	Petcock 1/4"	Robinet de purge 1/4"
(6)	03557D	Fußgestell	Base bracket	Pied support
(7)	01701D	Blindstopfen 1"	Pipe plug 1"	Bouchon 1"
(8),	03515D	Beilagscheibe 1/2"	Washer 1/2"	Rondelle de calage 1/2"
(9)	03511I	Mutter 1/2"	Nut 1/2"	Ecrou 1/2"
(10)	03559I	Flachdichtung	Gasket	Joint plat
(12)	03561I	O-Ring	O-ring	Joint torique
-				
-				
-				
(17)	99196D	Sicherheitsventil 1/4", 8bar	Pressure relief valve 1/4", 8bar	Soupape de sécurité 1/4", 8 bars
(18)	00549D	Kupplung 3/8" A	Coupling 3/8" A	Raccord rapide 3/8" A

**ERSATZTEILE CPF 20**  
**REPLACEMENT PARTS CPF 20**  
**LISTE PIECES DETACHEES CPF-20**

(19)	03567D	T-Stück 1/4" AAI	Tee-piece 1/4" AAI	Raccord té 1/4" AAI
(20)	03528D	Reduzierung 3/8"	Reducing bush 3/8"	Raccord réduction 3/8"
(21)	94272D	Manometer CPF20 1/4"H	Gauge CPF20 1/4"H	Manomètre 1/4"H CPF20
(22)	03584I	Deckel CPF-20	Cap CPF-20	Couvercle CPF-20
(23)	03545I	Gewindebolzen	Thread bolt	Boulon
(24)	03575I	Gehäuse	Body	Corps
(25)	100630	Handgriff	Handle	Poignée

**ERSATZTEILE CPF 80**  
**REPLACEMENT PARTS CPF 80**  
**LISTE PIECES DETACHEES CPF-80**

-				
-				
(21)	94272D	Manometer CPF20 1/4"H	Gauge CPF20 1/4"H	Manomètre 1/4"H CPF20
-				
(23)	03545I	Gewindebolzen	Thread bolt	Boulon
(24)	03575I	Gehäuse	Body	Corps
(25)	100630	Handgriff	Handle	Poignée
(26)	01020D	Doppelnippel 3/8" kurz CPF80	Hexagon nipple 3/8"	Mamelon double 3/8"
(27)	22976I	Deckel CPF 80	Cap CPF 80	Couvercle CPF 80
(28)	100629	Verteiler CPF 80	Distributor CPF 80	Distributeur CPF 80
(29)	100632	Reduziernippel 1-1/2" - verzinkt	Reducing nipple 1-1/2"	Raccord réduction 1-1/2"
(30)	100631	Druckregler G1/2"	Pressure regulator 1/2"	Régulateur de pression 1/2"
(31)	90002D	Klauenkupplung 1/2"	Quick coupling 1/2"	Raccord rapide 1/2"
(-)	90073D	Atemluftschlauch 20 m	Breathing air hose 20 m	Tuyau d'alimentation d'air (20m)
(-)	90075D	Atemluftschlauch 40m	Breathing air hose 40m	Tuyau d'alimentation d'air (40m)